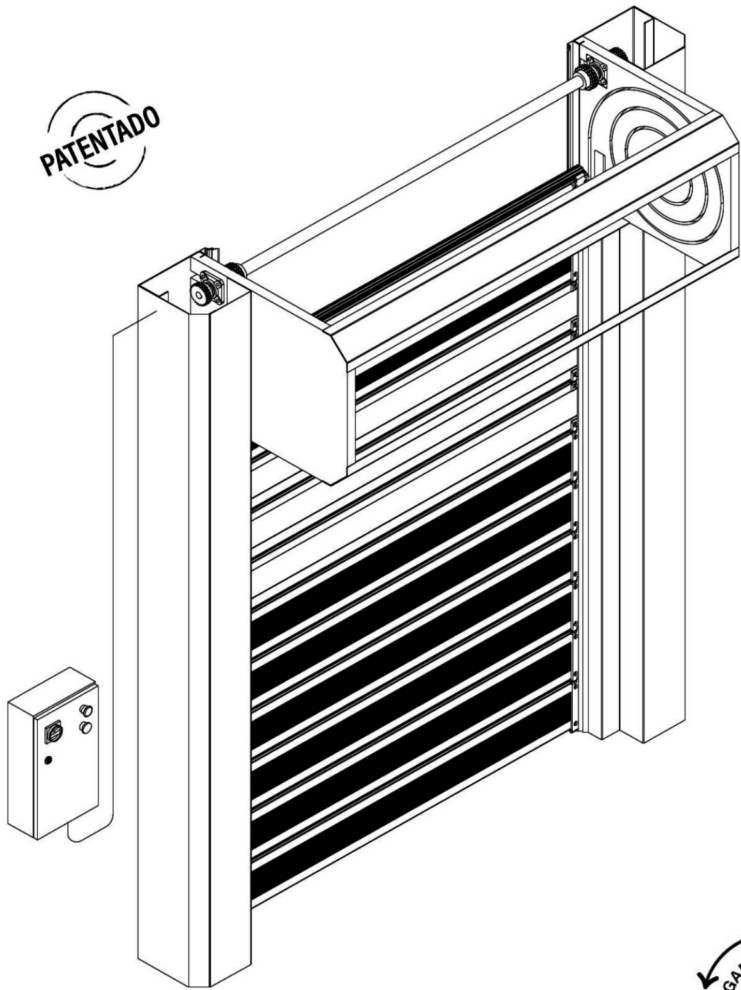


» PUERTA RAPIDA ENROLLABLE MARCA BMP MOD. 12 SPIRAL ISO 50.



PATENTADO

DESCRIPCIÓN

La puerta rápida Spiral ISO50 es la gama alta en puertas industriales aisladas. Garantiza el mejor rendimiento en términos de velocidad, seguridad y aislamiento, combinada con una estética muy atractivas. Puede ser la puerta rápida adecuada para aplicaciones tanto internas como externas.

GARANTIZADO  
3.000.000  
ciclos

-  GRAN VELOCIDAD
-  RESISTENCIA AL VIENTO
-  ENROLLAMIENTO EN ESPIRAL
-  APERTURA FÁCIL
-  AISLAMIENTO TÉRMICO



Descargar en pdf  
Versión Digital.

(229) 461-7028

portonesautomaticos@adsver.com.mx  
portonesautomaticos@prodigy.net.mx



V12.21

» PUERTA RAPIDA ENROLLABLE MARCA BMP MOD. 12 SPIRAL ISO 50.

# SPIRAL ISO 50

## APLICACIONES

- Industria
- GDO
- Logística
- Garajes
- Aeropuertos
- Puertos navales
- Sectores mixtos

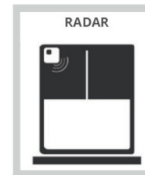
## VENTAJAS

- Rápida
- Aislante - K térmico 1,5 W/m<sup>2</sup>
- Temperatura de funcionamiento -5 ° C + 40 ° C
- Resistencia al viento hasta 170km/h
- Sin resortes
- Mantenimiento reducido
- Ahorro energético

## EN13241/CE

Normativa	Ref.	Test sec.	Resultados
Estanqueidad	EN 12425	EN 12489	Clase 3
Resistencia al viento	EN 12424	EN 12444	Clase 4
Sellado hermético	EN 12426	EN 12427	Clase 3
Seguridad de apertura	EN 12453	EN 12445	
Resistencia mecánica	EN 12604	EN 12605	
Fuerza del motor	EN 12604	EN 12605	
Transmisión térmica	EN 12428	EN 12428	1,5W/m <sup>2</sup> K
Número de ciclos	EN 12604	EN 12605	3.000.000

\* Los valores pueden variar en base a las dimensiones de la puerta



\*Consultar con oficina técnica



» PUERTA RAPIDA ENROLLABLE MARCA BMP MOD. 12 SPIRAL ISO 50.

# SPIRAL ISO 50

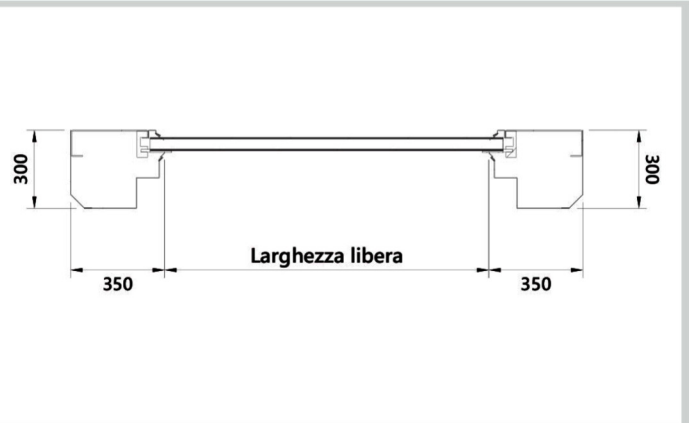
## ESPECIFICACIONES TÉCNICAS

Dimensiones máximas	Ancho 6.500 mm x Alto 6.500 mm
Velocidad	Velocidad máxima de apertura hasta 2 m/s * Velocidad de cierre 0,5 m/s *
Resistencia al viento	3.000 x 3.000 Clase 4 5.000 x 5.000 Clase 3 6.000 x 5.000 Clase 3
Estructura	No autoportante
Estructura cubre motor	<b>Estandar:</b> Acero galvanizado <b>Opcional:</b> Acero inox 441 o acero lacado
Manto	<b>Estandar externo:</b> 50 mm aluminio zincado <b>Estandar interno:</b> 50 mm acero lacado <b>Opcional:</b> Externo/interno 50mm lacado
Enrollamiento en espiral	Patentado en polietileno PEHD 500 de alta densidad
Guías	Patentado en polietileno PEHD 500 de alta densidad
Cuadro de maniobras	<b>Estandar:</b> Armario metálico de IP54 <b>Opcional:</b> Acero inoxidable Alimentación 400V Sistema invertir 50/60hz con encoder absoluto
Conexionado	Sistema plug & play IP69
Seguridad	<b>Estandar:</b> Fotocélula IP65 Sensor anti empaquetamiento <b>Opcional:</b> Barrera de fotocelulas
Sistemas de emergencia	<b>Estandar:</b> Sistema de contrapeso <b>Opcional:</b> Sistema de cadena Batería UPS
Temperatura de trabajo	-5° +40°
Ciclos de maniobra (EN12604)	3.000.000 (testado)

## SISTEMA SPIRAL



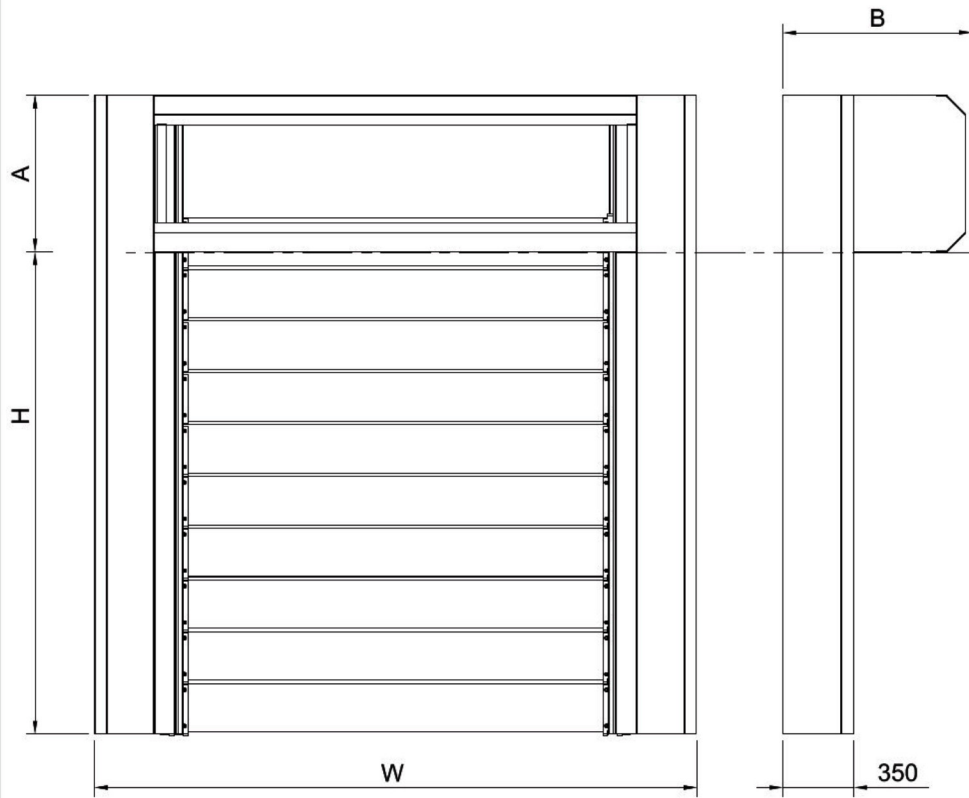
## FIJACIÓN



» PUERTA RAPIDA ENROLLABLE MARCA BMP MOD. 12 SPIRAL ISO 50.

# SPIRAL ISO 50

## DIMENSIONES DE LA INSTALACIÓN



A: 650 / 1200

B: 760 / 1200

### COLORES DISPONIBLES

Blanco RAL 9010   
 Rojo vivo RAL 3000   
 Amarillo RAL 1003 

Plata ral 9006   
 Azul RAL 5010   
 Gris RAL 5002 

